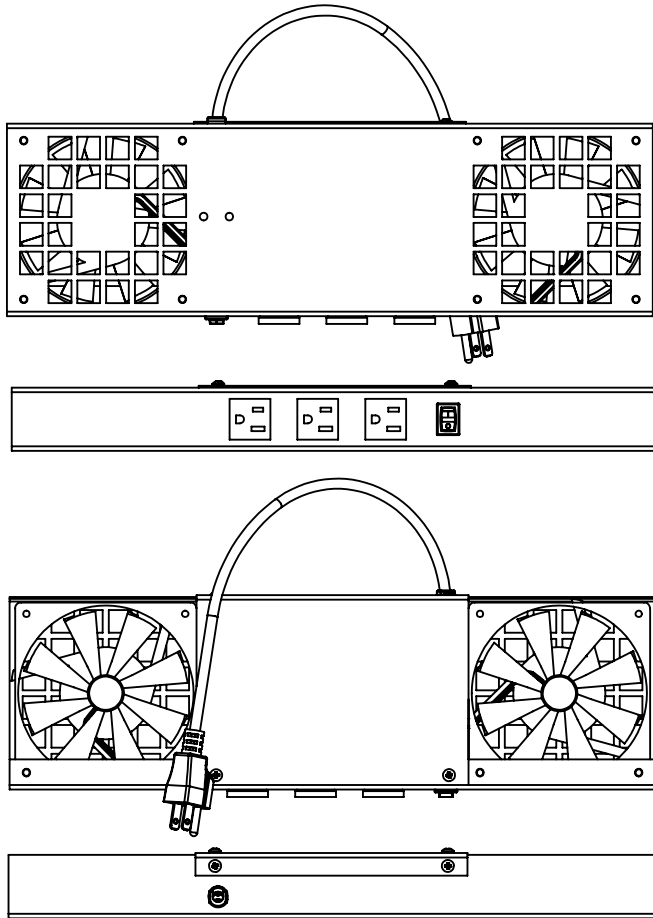
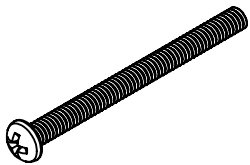


VISTAS DEL MODELO



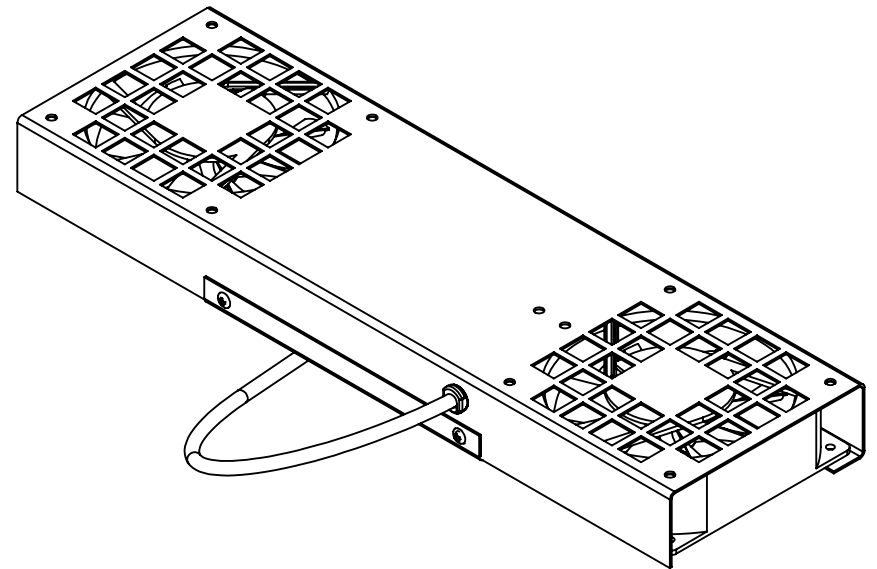
TORNILLERÍA

No. DE PARTE	DESCRIPCIÓN	CANTIDAD	PIEZA
LPVENT02V2.HK	TORNILLO ESTUFA GALVANIZADO 5/32X2	8	#1A
	TUERCA ESTRIADA 5/32	8	#2A



LPVENT02V2

Kit de 2 ventiladores (12 x 12 cm) con 3 tomas de corriente 110 vca/50 hz con clavija.



Lea este manual de usuario antes de usar el equipo y consérvelo para consultarlo en el futuro.

Rev. Actual: 2.0.0

INTRODUCCIÓN

Gracias por seleccionar el Kit de Ventiladores LPVENT02V2. La información contenida en este manual lo ayudará en la instalación del producto además de encontrar todas las características eléctricas, partes incluidas y recomendaciones de uso.

Recomendaciones.

- Use un lugar ventilado y seco para la instalación.
- Con un verificador de fase y/o multímetro asegure que el suministro de 110 Vca sea conforme en fase y neutro a tierra.

Herramienta (No incluida).

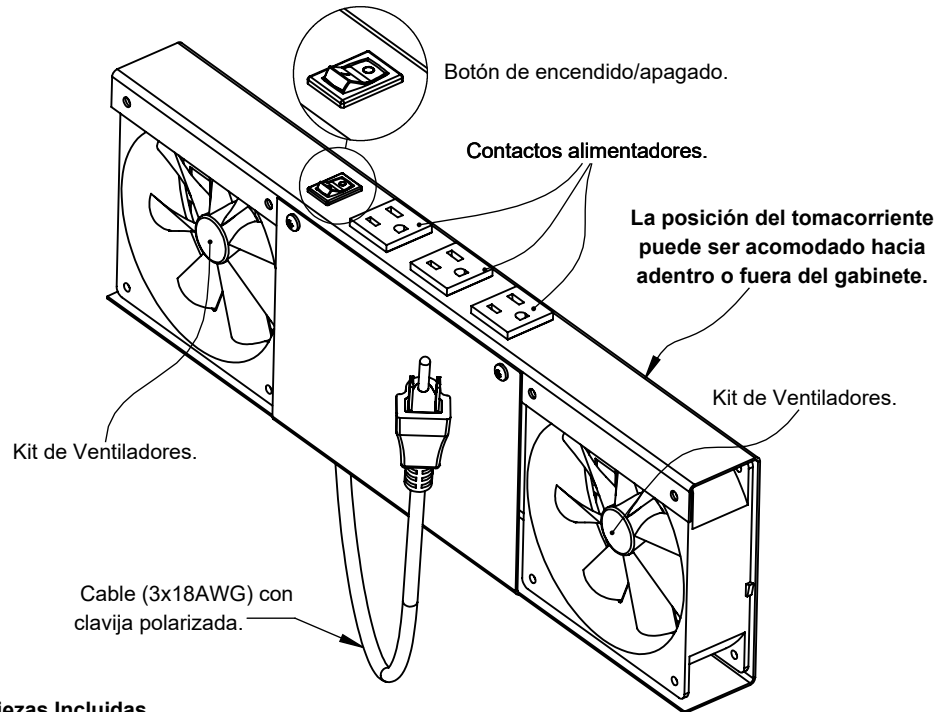
- Destornillador Philips (Cruz).
- Llave Hexagonal de 5/16".

MODO DE INSTALACIÓN/ OPERACIÓN

Coloque el Kit de ventiladores en el sitio de Instalación usando la tornillería Incluida para su fácil instalación. El ventilador es compatible en Gabinetes para equipos de rack, (Series LP y GFP).

- A) El Kit de Ventiladores LPVENT02V2 funciona a 110 Vca.
- B) Cable (3x18AWG) con clavija polarizada.
- C) Incluye tres contactos para alimentar equipos dentro de gabinete además de fusible de protección de 5A.

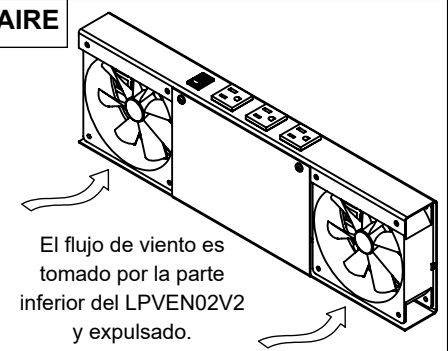
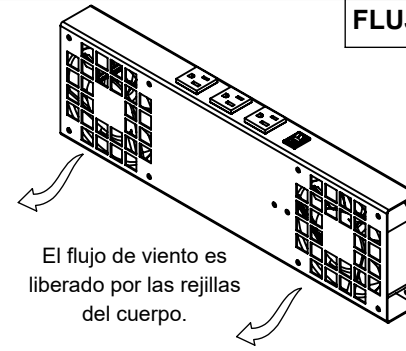
Nota: Coloque los dispositivos que se instalarán, tomando en cuenta un consumo máximo de 5A. Y verifique que el sistema funcione correctamente.



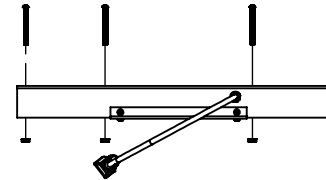
Piezas Incluidas.

- 2 Ventiladores 12X12 cms.110/120 VCA y cable con 1.7 mts. a 125~250 Vca, Switch de encendido y fusible de protección interconectados para su funcionamiento.
- Kit de 4 tornillos de instalación.

FLUJO DE AIRE



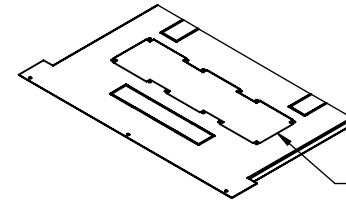
PASOS DE INSTALACIÓN



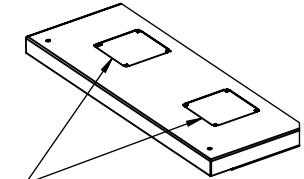
1. Desmonte los tornillos largos en las esquinas del ventilador. No pierda de vista el cable de aterrizaje a tierra.

2. Desprenda la tapa de lámina que cubre las perforaciones para los ventiladores en su gabinete rack. Si la tapa tiene perforaciones omite este paso.

TAPA DE FAMILIAS DE GABINETE LP

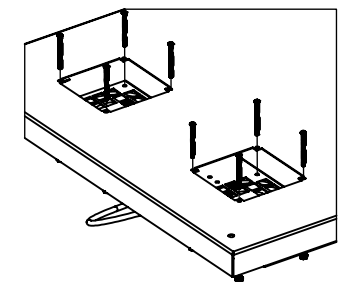
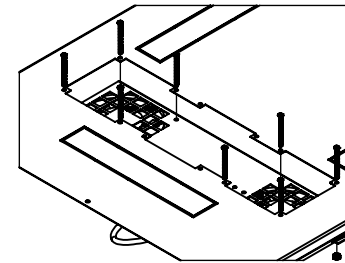


TAPA DE FAMILIAS DE GABINETE GFP



RETIRAR

3. Atornille el LPVENT a la tapa utilizando los tornillos removidos anteriormente. Recuerde atornillar de nuevo el cable de tierra.



4. Finalmente, conecte el equipo a la red eléctrica, cuidando que los ventiladores estén bien sujetos y no haya nada obstruyendo el giro de las aspas.